

QUEEN

Bilancia elettronica
Electronic weighing machine



QUEEN bassa



QUEEN alta



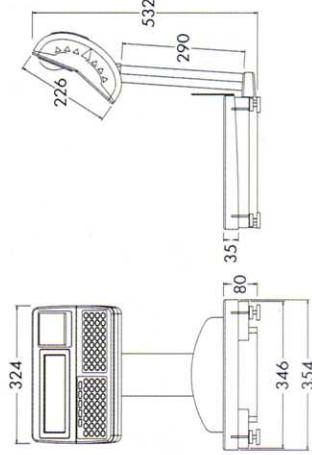
RETAIL SOLUTIONS

QUEEN

Bilancia elettronica Electronic weighing machine



Radio frequenza wireless



31 RETAIL SOLUTIONS
VIA M. SENA, 27 MADDALONI CE
TEL. 0823-200130-432556
17-011-12 15:20 BIL. 0
NETTO PREZZO IMPORTO
kg EURO/kg

PERE	1,718	1,20	2,06
ARANCE	1,618	0,80	1,29
(PT= 0,100)			
VARI	1,718	1,50	2,58
VARI	1,20	1,20	1,20

PEZZI 4 TOTALE 7,13
DP. 1 N.P. 5
ARRIVEDERCI E GRAZIE

FUNZIONI PRINCIPALI

DESCRIZIONE
Gestione orologio-datario interno
4/8 operatori
Intestazione scontrino programmabile
(5 righe da 26 caratteri)
500 PLU (64 diretti da tastiera)
Stampante termica grafica 8 dots/mm
Velocità: 70 mm/s
Stampante "Top Quality" con carta Liner- less
adesiva in opzione
Larghezza carta 57 mm
Stampa data di confezione e scadenza
Stampa del codice a barre programmabile EAN13
Funzione resto
Riapertura scontrino
Stornata delle transazioni
Visualizzazione e stampa del subtotale
Variazione rapida prezzi
Tara semiautomatica, manuale, prememorizzata
e associata
Totale parziale operatori
Totale PLU
Display Custom a cristalli liquidi LCD retroilluminato
Alimentazione esterna 12/24V (optional)
Alimentazione da batteria 6V, facilmente sostituibile
dall'esterno (autonomia 60 ore)
Rete di bilance (max 6 bilance)
Kit radio frequenza wireless
Programmazione da PC
Collegamento con vari registratori di cassa
Portate disponibili:
30kg/5g; 12-30kg/2-5g; 12kg/2g; 6kg/1g

MAIN FUNCTIONS

DESCRIPTION
Automatic clock (date and time)
4/8 operators
Programmable ticket headings
(5 lines per 26 characters each)
500 PLU (64 direct from keyboard)
Graphic thermal printer 8 dots/mm
Speed: 70 mm/s
"Top Quality" printer with Liner-less
adhesive paper in option
Paper width 57 mm
Packaging and best-before date printing
Programmable Bar code EAN13 printing
Change function
Ticket re-opening
Transactions void function
Partial total display and printing
Quick changing of prices
Semiautomatic, manual, prestored and
associated tare
Operator's partial total
PLU totals
Display Custom LCD with backlight
External power supply 12/24V (optional)
Power supply from 6V accumulator, easy to
substitute from service dep. (autonomy 60 hours)
Network of scales (max 6 scales)
Kit wireless network
Programming by PC
Electronic Cash Register cooperation
Available capacity:
30kg/5g; 12-30kg/2-5g; 12kg/2g; 6kg/1g



Certificato di approvazione CE del sistema di garanzia della qualità della produzione N° I-VA-003
CE Quality certificate no I-VA-003
Normative e Directive / Directives: EN 45501 - EN 55022 (89/336/CEE - 92/31/CEE - 93/68/CEE)
EN 60950 (73/23/CEE - 93/68/CEE)
Certificati di approvazione CE del tipo: 101-017 - CE type-approval Certificate no 101-017



Sede legale: Via M. Sena, 27 - 81024 Maddaloni (CE)
Sede operativa: Loc. Capitone - 82019 Sant'Agata de' Goti (BN)
Tel 0823 200130 / 0823 432556 - Fax 0823 205653
E-mail: info@31ecr.it